

**Modulaire bereidingsapparatuur  
Thermaline 80 - Draaideur  
onderbouwkast H2, 1000 mm, h 800**

ARTIKEL \_\_\_\_\_

MODEL \_\_\_\_\_

NAAM \_\_\_\_\_

SIS \_\_\_\_\_

AIA \_\_\_\_\_



588226 (MAIFDAJ000)

2/1GN (dwars) draaideur  
onderbouwkast H2, h 550  
mm

## Omschrijving

### Product Nr.

2/1GN (dwars) onderbouw draaideurkast, voor het plaatsen van Thermaline 80 topmodel units van 250 mm hoog, de totale hoogte wordt 800 mm. Het dragende frame, het 2 mm dikke bovenblad en de beplating zijn vervaardigd van roestvrijstaal AISI304. Kast met roestvrijstalen kamer 680x715x330 mm, de bodemplaat met naadloos afgeronde hoeken (H2). Twee dubbelwandige draaideuren. Gladde uitvoering voor eenvoudige reiniging. IPX5 waterdicht.

## Uitvoering

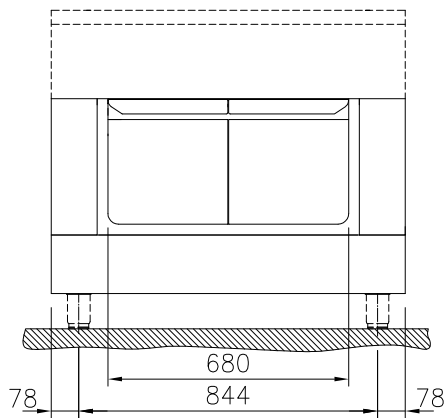
- IPX5 waterdichtheid gecertificeerd.
- Alle belangrijke componenten zijn eenvoudig bereikbaar vanaf de voorzijde.
- Het Thermodul verbindingssysteem zorgt voor een vrijwel naadloos bovenblad bij gekoppelde units.
- Uitgevoerd overeenkomstig DIN 18860-2, met een 70 mm verzonken plint.
- Onderbouwkast voor het opbergen van pannen, containers, en andere keukenmaterialen.

## Constructie

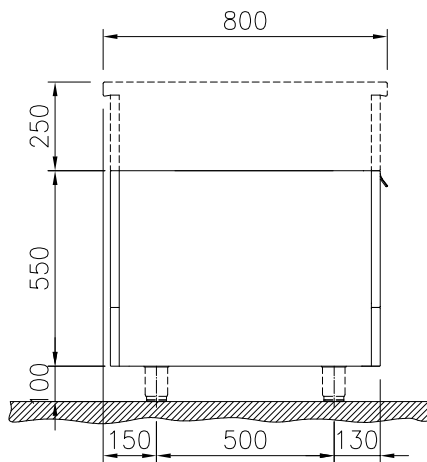
- Hygiënisch ontwerp van de onderkast met grote ronde randen.
- Het bovenblad is van 2 mm dik roestvrijstaal 1.4301 (AISI304).
- Gladde oppervlakken zonder verborgen hoeken voor eenvoudig schoonmaken.
- De afmetingen van de onderbouw bergkast en warmkast zijn afgestemd op GN containers.
- Inwendig roestvrijstalen frame voor heavy duty stevigheid.

## Goedkeuring

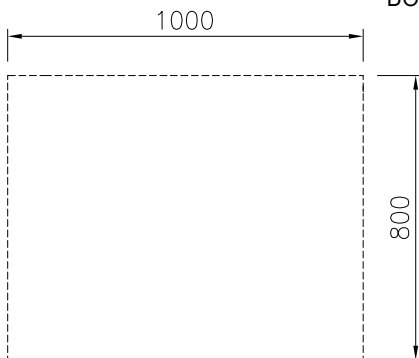
Front aanzicht



Zij aanzicht



Boven aanzicht


**Algemene gegevens**

Externe afmetingen, lengte 588226 (MAIFDAJ000)	1000 mm
Externe afmetingen, breedte	800 mm
Externe afmetingen, hoogte	550 mm
Bergkast afmetingen, lengte	680 mm
Bergkast afmetingen, hoogte	330 mm
Bergkast afmetingen, diepte	715 mm
Gewicht, netto	32 kg
Waterdichtheid index	IPX5

**Optionele accessoires**

- PROFIEL ZIJPANEEL, RECHTS of LINKS, PNC 912508   
 Thermaline 80 zonder opstaande rand,  
 H 800 mm, eilandopstelling
- FRONTPLINT 1000x100 mm, voor 100 PNC 912600   
 mm hoge Thermaline stelpoten
- SET VAN 2 ZIJPLINTEN 800x100 mm, PNC 912619   
 links en rechts, eilandopstelling, voor  
 100 mm hoge Thermaline stelpoten
- SET VAN 2 ZIJPLINTEN 800x100 mm, PNC 912622   
 links en rechts, wandopstelling, voor  
 100 mm hoge Thermaline stelpoten
- SET VAN 2 ZIJPLINTEN 1600x100 mm, PNC 912625   
 links en rechts, Thermaline 80 met rug-  
 aan-rug eilandopstelling, voor 100 mm  
 hoge Thermaline stelpoten
- RVS SOKKEL 1000x750x100 mm, voor PNC 912808   
 Thermaline 80 units, wand opstelling
- RVS SOKKEL 1000x700x100 mm, voor PNC 912827   
 Thermaline 80 units, eiland opstelling
- PROFIEL ZIJPANEEL, LINKS, Thermaline PNC 913094   
 80 met opstaande rand, H 800 mm,  
 wandopstelling
- PROFIEL ZIJPANEEL, RECHTS, PNC 913098   
 Thermaline 80 met opstaande rand, H  
 800 mm, wandopstelling
- ACHTERPANEEL voor Thermaline PNC 913184   
 onderbouw apparatuur, B 1000 mm, H  
 550 mm, eilandopstelling
- PROFIEL ZIJPANEEL, LINKS, Thermaline PNC 913216   
 80 zonder opstaande rand, H 800 mm,  
 rug-aan-rug opstelling
- PROFIEL ZIJPANEEL, RECHTS, PNC 913217   
 Thermaline 80 zonder opstaande rand,  
 H 800 mm, rug-aan-rug opstelling
- GEPERFOREERD TUSSENSCHAP voor PNC 913235   
 680 mm brede onderbouw (warm)kast,  
 Thermaline 80-85-90
- PROFIEL ZIJPANEEL, RECHTS of LINKS, PNC 913257   
 versterkte uitvoering voor montage van  
 een zijschap, Thermaline 80 zonder  
 opstaande rand, H 800 mm,  
 eilandopstelling
- PROFIEL ZIJPANEEL, LINKS, versterkte PNC 913264   
 uitvoering voor montage van een  
 zijschap, Thermaline 80 met opstaande  
 rand, H 800 mm, wandopstelling
- PROFIEL ZIJPANEEL, RECHTS, PNC 913266   
 versterkte uitvoering voor montage van  
 een zijschap, Thermaline 80 met  
 opstaande rand, H 800 mm,  
 wandopstelling
- PROFIEL ZIJPANEEL, LINKS, versterkte PNC 913273   
 uitvoering voor montage van een  
 zijschap, Thermaline 80 zonder  
 opstaande rand, H 800 mm, rug-aan-  
 rug opstelling
- PROFIEL ZIJPANEEL, RECHTS, PNC 913274   
 versterkte uitvoering voor montage van  
 een zijschap, Thermaline 80 zonder  
 opstaande rand, H 800 mm, rug-aan-  
 rug opstelling
- GELEIDERREK met 3 paar geleiders, PNC 913283   
 voor tussenschap in (warm)kast van  
 680 mm breedte, Thermaline 80, 85, 90
- VERDEEL PANEEL Thermaline 80, H 800 PNC 913669   
 mm

- VLAK ZIJPANEEL, RECHTS of LINKS, PNC 913685   
 Thermaline 80, H 800 mm, voor  
 opstelling met de zijkant tegen een  
 muur of tegen een andere unit